

Drop-in vestavné moduly Vestavná chlazená deska, nerezová, 4 GN, s "A" nástavbou

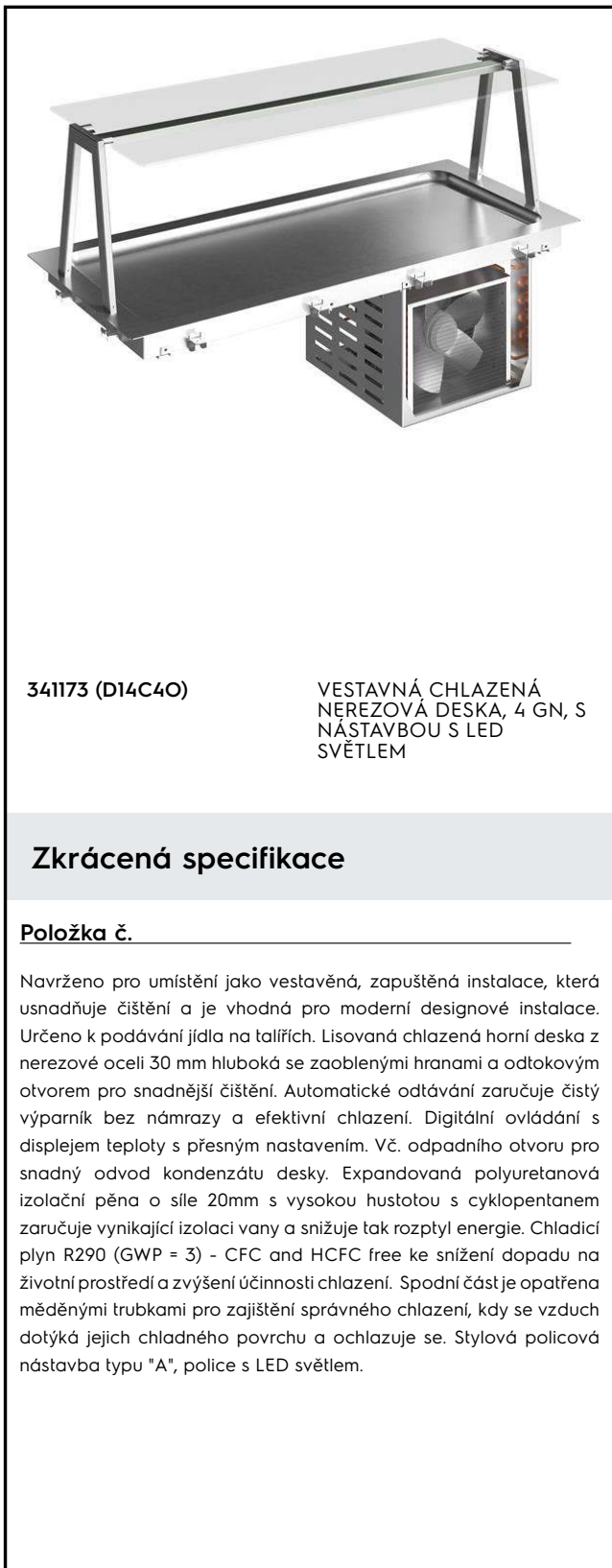
POL. #: _____

MODEL #: _____

PROJEKT # _____

SIS # _____

AIA # _____



341173 (D14C40)

VESTAVNÁ CHLAZENÁ
NEREZOVÁ DESKA, 4 GN, S
NÁSTAVBOU S LED
SVĚTLEM

Zkrácená specifikace

Položka č. _____

Navrženo pro umístění jako vestavěná, zapuštěná instalace, která usnadňuje čištění a je vhodná pro moderní designové instalace. Určeno k podávání jídla na talířích. Lisovaná chlazená horní deska z nerezové oceli 30 mm hluboká se zaoblenými hranami a odtokovým otvorem pro snadnější čištění. Automatické odtávání zaručuje čistý výparník bez námrazy a efektivní chlazení. Digitální ovládání s displejem teploty s přesným nastavením. VČ. odpadního otvoru pro snadný odvod kondenzátu desky. Expandovaná polyuretanová izolační pěna o síle 20mm s vysokou hustotou s cyklopentanem zaručuje vynikající izolaci vany a snižuje tak rozptyl energie. Chladicí plyn R290 (GWP = 3) - CFC and HCFC free ke snížení dopadu na životní prostředí a zvýšení účinnosti chlazení. Spodní část je opatřena měděnými trubkami pro zajištění správného chlazení, kdy se vzduch dotýká jejich chladného povrchu a ochlazuje se. Stylová policová nástavba typu "A", police s LED světlem.

SCHVÁLENO: _____

Hlavní funkce a vlastnosti

- Certifikace CB a CE třetí uznávanou expertní organizací.
- Přesná kontrola teploty s nastavením na 0,1°C.
- Standardně je produkt dodáván s digitálně ovládaným termostatem, který je v souladu s normami HACCP a poskytuje vizuální alarm jako varování před rostoucími nebo klesajícími teplotami.
- Jídlo založené při správné teplotě udržuje svou teplotu jádra podle Standardů Afnor.
- Automatické odtávání zaručuje čistý výparník bez námrazy a efektivní chlazení.
- Určeno k podávání jídla na talířích.
- VČ. odpadního otvoru pro snadný odvod kondenzátu desky.
- Stylová nástavba typu "A" navržena pro zvýšenou viditelnost a pro okouzlující vystavení jídla.
- Nástavba vybavena LED světly.
- Navrženo pro umístění jako vestavěná, zapuštěná instalace, která usnadňuje čištění a je vhodná pro moderní designové instalace.

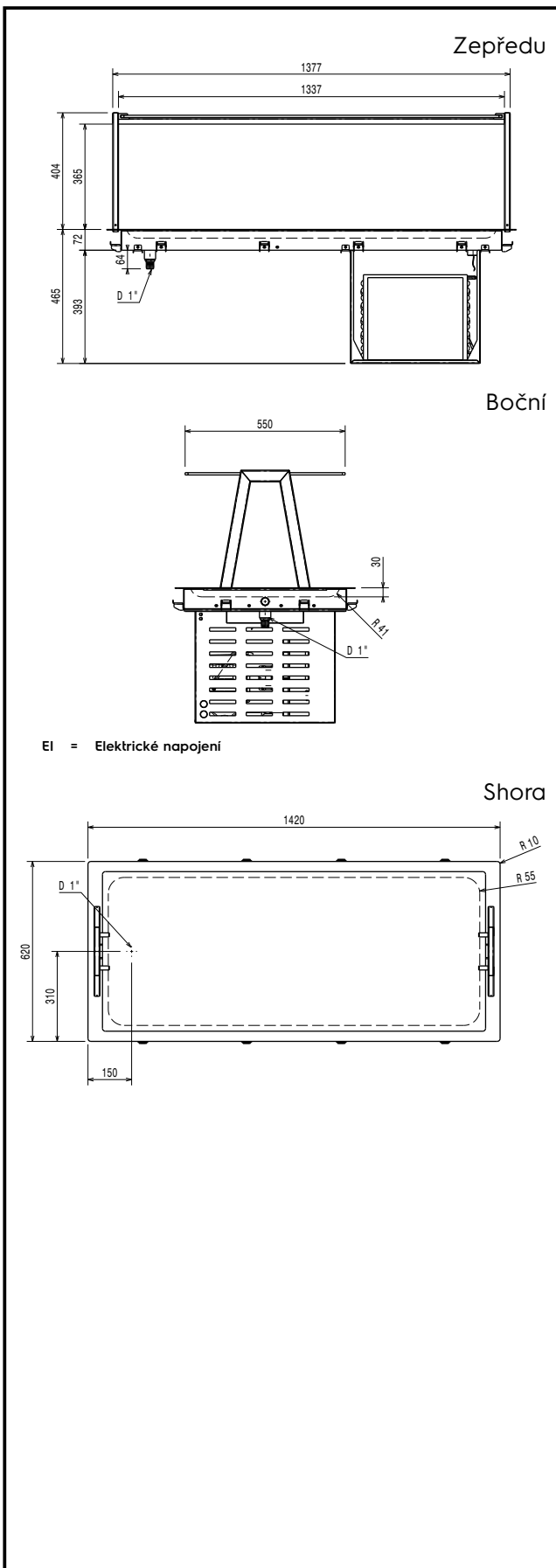
Konstrukce

- Spádované dno směrem k odpadu o prům.20mm.
- Vana z nerezové oceli AISI 304 se zaoblenými rohy pro usnadnění čištění. Vana je také vybavena odpadním otvorem.
- Elektronické ovládání s teplotním displejem.
- Ochrana proti vodě IPX2.
- Spodní část je opatřena měděnými trubkami pro zajištění správného chlazení, kdy se vzduch dotýká jejich chladného povrchu a ochlazuje se.
- Lisovaná chlazená horní deska z nerezové oceli 30mm hluboká se zaoblenými hranami a odtokovým otvorem pro snadnější čištění.
- Konstrukce nástavby kompletně v nerezovém provedení AISI304.

Udržitelnost

- Chladivo R290 s nejnižším dopadem na životní prostředí (potenciál globálního oteplování GWP=3). CFC a HCFC free.
- Expandovaná polyuretanová izolační

pěna o síle 20mm s vysokou hustotou s cyklopentanem zaručuje vynikající izolaci vany a snižuje tak rozptyl energie.



Elektro

Napětí:

341173 (D14C40) 220-240 V/1N ph/50 Hz

Příkon max:

0.6 kW

Voda:

Odpad vody - průměr

Hlavní informace

Vnější rozměry, Šířka 1420 mm

Vnější rozměry, Hloubka 620 mm

Vnější rozměry, Výška 794 mm

Netto váha: 67.6 kg

Přepravní váha: 106 kg

Přepravní výška: 1080 mm

Přepravní šířka: 680 mm

Přepravní hloubka: 1460 mm

Přepravní objem: 1.07 m³

Teplota desky: -10 / 0 °C

Teplota desky: -10 / 0 °C

Kontaktní teplota desky až -10°C - při umístění talířů přímo na desku může dojít k přimrzání talířů. Presentaci na talířích lze řešit např. umístěním na ledovou tříšť nebo na podložku/rošt.

Při instalaci je nutné respektovat pokyny v návodu týkající se variant odvětrání a vzdálenosti kondenzátoru od větracího otvoru. Větrací otvory MUSÍ být vždy připraveny pro VSTUP i VÝSTUP VZDUCHU. Nábytek (interiér), ve kterém je zařízení vestavěno, musí být snadno rozebíratelný z důvodu servisního přístupu.

Chladičí údaje

Typ chladiva: R290

Udržitelnost

Hladina hluku: 58,8 dBA